

見積依頼書

ねじりブラシ (テーパ毛刈り)

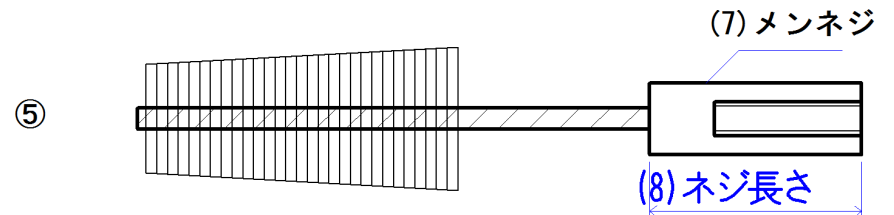
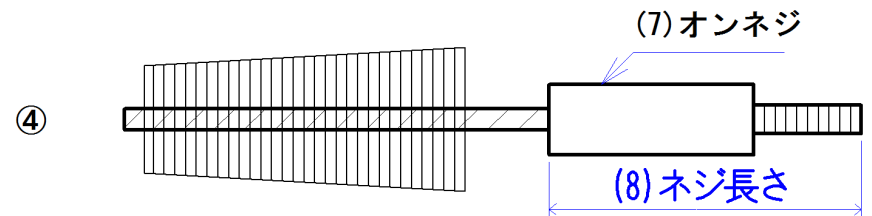
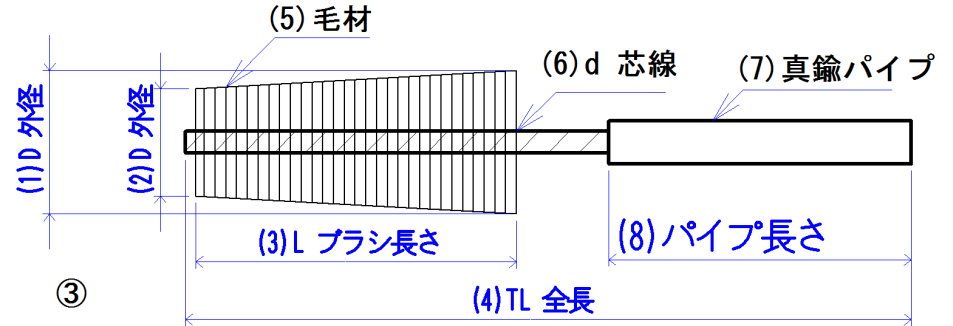
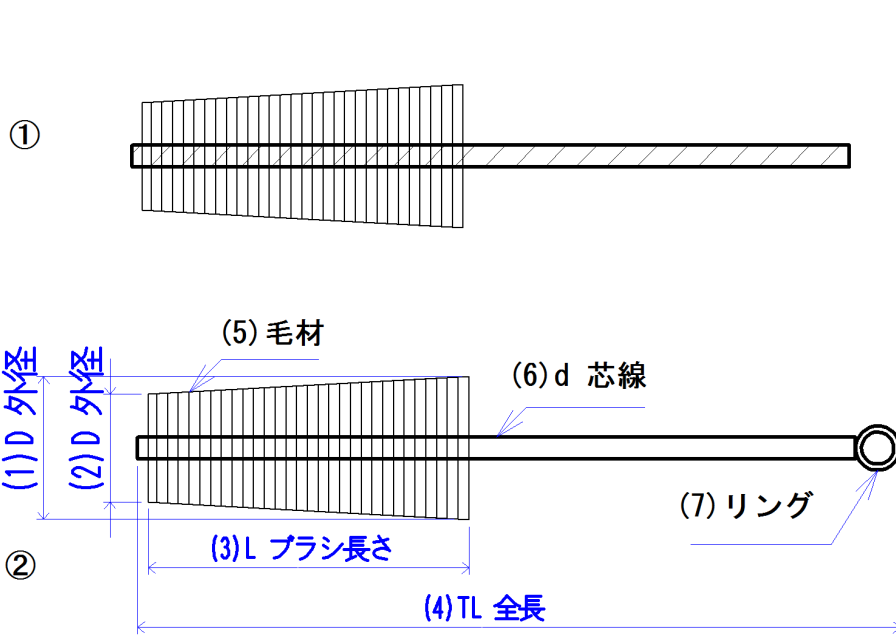
お問い合わせありがとうございます。
お見積り数量をご記入の上、FAXをお願いします。

貴社名				見積数量		野宮産業株式会社 〒550-0027 大阪市西区九条3-28-25 TEL 06-6582-1536 FAX 06-6582-3433
ご担当者名				見積単価		
〒ご住所	TEL		FAX	送 料		
				納 期		

ありがとうございます。お見積もりをお送りします

本図面の無断転載、複写、漏洩、配布は禁止させていただきます。

分かる範囲でご記入ください。担当から電話させていただきます。なおブラシの目的をご記入いただけますとより良いご提案ができます。



●長さに制約ある場合は指定してください。
mm単位の誤差もあります。

ネジリ形式	ネジリ方向 (通常は右ネジリ)
① 2本ネジリ ② 4本シングル ③ 4本ダブル	